

ΕΛΛΗΝΙΚΗ ΔΗΜΟΚΡΑΤΙΑ
ΓΕΩΠΟΝΙΚΟ ΠΑΝΕΠΙΣΤΗΜΙΟ ΑΘΗΝΩΝ
ΔΙΕΥΘΥΝΣΗ ΤΕΧΝΙΚΗΣ ΥΠΗΡΕΣΙΑΣ

ΕΡΓΟ: ΕΡΓΑΣΙΕΣ ΑΝΑΒΑΘΜΙΣΗΣ,
ΣΥΝΤΗΡΗΣΗΣ ΚΑΙ ΕΠΙΣΚΕΥΗΣ ΣΕ
ΕΠΙΛΕΓΜΕΝΑ ΚΤΗΡΙΑ ΤΟΥ ΓΕΩΠΟΝΙΚΟΥ
ΠΑΝΕΠΙΣΤΗΜΙΟΥ ΑΘΗΝΩΝ

ΧΡΗΜΑΤΟΔΟΤΗΣΗ: ΠΔΕ 2023ΝΑ34600038

**ΕΡΓΑΣΙΕΣ ΑΝΑΒΑΘΜΙΣΗΣ, ΣΥΝΤΗΡΗΣΗΣ ΚΑΙ ΕΠΙΣΚΕΥΗΣ ΣΕ
ΕΠΙΛΕΓΜΕΝΑ ΚΤΗΡΙΑ ΤΟΥ ΓΕΩΠΟΝΙΚΟΥ ΠΑΝΕΠΙΣΤΗΜΙΟΥ ΑΘΗΝΩΝ**

ΠΡΟΫΠΟΛΟΓΙΣΜΟΣ: € 219.999,97 συμπεριλαμβανομένου του Φ.Π.Α.

ΑΘΗΝΑ

ΠΕΡΙΕΧΟΜΕΝΑ

1.	ΤΕΧΝΙΚΗ ΕΚΘΕΣΗ	3
2.	ΤΕΧΝΙΚΗ ΠΕΡΙΓΡΑΦΗ.....	5
2.1	ΥΦΙΣΤΑΜΕΝΗ ΚΑΤΑΣΤΑΣΗ	5
2.2	ΤΕΧΝΙΚΗ ΠΕΡΙΓΡΑΦΗ ΕΡΓΑΣΙΩΝ ΚΤ. ΡΟΥΣΣΟΠΟΥΛΟΥ	5
2.3	ΤΕΧΝΙΚΗ ΠΕΡΙΓΡΑΦΗ ΕΡΓΑΣΙΩΝ ΚΤ. ΔΕΝΔΡΟΚΟΜΙΑΣ.....	6
2.4	ΤΕΧΝΙΚΗ ΠΕΡΙΓΡΑΦΗ ΕΡΓΑΣΙΩΝ ΚΤ. ΕΛΚΕ.....	6
2.5	ΤΕΧΝΙΚΗ ΠΕΡΙΓΡΑΦΗ ΕΡΓΑΣΙΩΝ ΚΤ. ΠΡΑΣΙΝΩΝ ΑΜΦΙΘΕΑΤΡΩΝ	6
2.6	ΤΕΧΝΙΚΗ ΠΕΡΙΓΡΑΦΗ ΕΡΓΑΣΙΩΝ ΧΩΡΟΥ ΠΑΡΑΠΛΕΥΡΩΣ ΘΕΡΜΟΚΗΠΙΟΥ ΚΗΠΕΥΤΙΚΩΝ ΚΑΛΛΙΕΡΓΕΙΩΝ.....	12
2.7	ΤΕΧΝΙΚΗ ΠΕΡΙΓΡΑΦΗ ΕΡΓΑΣΙΩΝ ΚΤ. ΕΥΕΛΠΙΔΗ	13

1. ΤΕΧΝΙΚΗ ΕΚΘΕΣΗ

Η παρούσα τεχνική έκθεση αφορά τις εργασίες αναβάθμισης, συντήρησης και επισκευής σε συγκεκριμένα κτήρια του Γεωπονικού Πανεπιστημίου Αθηνών, διότι λόγω παλαιότητας εμφανίζουν εκτεταμένες φθορές που σχετίζονται με την ασφάλεια και τη λειτουργικότητά τους. Επιπλέον, θα γίνουν εργασίες επισκευής των χώρων υγιεινής επιλεγμένου κτηρίου του Πανεπιστημίου, που έχουν σχεδόν καταστραφεί από την πολύ κακή χρήση των φοιτητών αλλά κυρίως εξωφοιτητικών οργανώσεων.

Πιο συγκεκριμένα θα γίνουν εργασίες στα εξής κτήρια:

- κτήριο Ρουσσόπουλου (εσωτερικές επισκευές, κυρίως χρωματισμοί, ανακαίνιση χώρου υγιεινής)
- κτήριο Δενδροκομίας (εξωτερικές επισκευές)
- κτήριο ΕΛΚΕ (εξωτερικές επισκευές)
- κτήριο Πράσινων Αμφιθεάτρων (επισκευή χώρων υγιεινής)
- χώρος παραπλεύρως του θερμοκηπίου Κηπευτικών Καλλιεργειών (αναβάθμιση λεβητοστασίου)
- κτήριο Ευελπίδη (εσωτερικά ηλιοπετάσματα)

Οι κυριότερες εργασίες αφορούν σε:

- Τοποθέτηση συστημάτων ξηράς δόμησης (γυψοσανίδες, τσιμεντοσανίδες)
- Επισκευή εξωτερικών κλιμακοστασίων
- Πλήρης αποξήλωση υπαρχόντων λουτρών και ανακαίνιση με:
 - Τοποθέτηση νέων πλακιδίων δαπέδων και τοίχων
 - Κατασκευή νέων εγκαταστάσεων ύδρευσης και αποχέτευσης των χώρων υγιεινής με τις απαιτούμενες σωληνώσεις, ειδικά τεμάχια, φρεάτια, σιφώνια, βάνες κ.λ.π. υλικά και μικροϋλικά για άρτια λειτουργία των W.C. (εσωτερικά & εξωτερικά σύνδεση με τα αντίστοιχα υφιστάμενα δίκτυα εντός ή εκτός του κτιρίου).
 - Πλήρης εξοπλισμός των χώρων υγιεινής με νέα είδη υγιεινής και εξαρτήματα, αξεσουάρ και σήμανση με προδιαγραφές ΑΜΕΑ
- Χρωματισμοί εξωτερικών και εσωτερικών τοίχων, οροφών, γυψοσανίδων και θυροφύλλων.
- Τοποθέτηση κουφωμάτων αλουμινίου
- Τοποθέτηση νέων εσωτερικών ηλιοπετασμάτων.

Ιδιαίτερη προσοχή θα δοθεί κατά την εκτέλεση εργασιών καθαιρέσεων, για την αποφυγή πρόκλησης ατυχημάτων (από σίδερα, τζάμια, σκάματα κλπ) ή βλαβών στα δομικά στοιχεία κατασκευής των κτιρίων και των υφιστάμενων δικτύων (ύδρευσης, αποχέτευσης και ηλεκτρολογικών).

Όλες οι εργασίες θα εκτελεσθούν με πολύ μεγάλη προσοχή και ο ανάδοχος πρέπει να λαμβάνει μέτρα προστασίας των χρηστών των κτιρίων κατά την εκτέλεση των εργασιών.

Δεν πρέπει να μένουν ημιτελείς εργασίες, υλικά και εργαλεία στο χώρο του έργου ή πέριξ αυτού.

Επίσης οι εργασίες θα γίνουν σύμφωνα με την αναλυτική περιγραφή τους στο τιμολόγιο του έργου, στη νομοθεσία των Δημοσίων Έργων, στις υποδείξεις και εντολές της Τεχνικής Υπηρεσίας.

Τα υλικά που θα χρησιμοποιηθούν θα είναι άριστης ποιότητας σύμφωνα με τις απαιτούμενες προδιαγραφές ώστε το αποτέλεσμα όλων των εργασιών να είναι έντεχνο.

Το έργο θα εκτελεστεί σύμφωνα με τα σχέδια που συνοδεύουν τη μελέτη και τις επί τόπου οδηγίες της Τεχνικής Υπηρεσίας του Πανεπιστημίου.

Όλα τα υλικά θα έχουν την εκ των προτέρων έγκριση της υπηρεσίας με την υποβολή των προδιαγραφών και πιστοποιήσεων σύμφωνα με τα συμβατικά τεύχη, τις προδιαγραφές των κατασκευαστών και την κείμενη νομοθεσία. Επίσης τηρείται η κείμενη νομοθεσία και κανονισμοί λουτρών ΑΜΕΑ.

2. ΤΕΧΝΙΚΗ ΠΕΡΙΓΡΑΦΗ

2.1 ΥΦΙΣΤΑΜΕΝΗ ΚΑΤΑΣΤΑΣΗ

A) Κτήριο Ρουσσόπουλου

Στο κτήριο Ρουσσόπουλου τοποθετήθηκαν, πρόσφατα, σωληνώσεις αποχέτευσης, οι οποίες είναι εμφανείς στην εσωτερική τοιχοποιία και θα καλυφθούν με γυψοσανίδα κατά τρόπο που να δημιουργεί, αισθητικά, όμορφο αποτέλεσμα.

Επιπλέον, από την αποξήλωση των παλαιών σωμάτων κεντρικής θέρμανσης, υπάρχει η ανάγκη χρωματισμών.

Προμήθεια και τοποθέτηση εσωτερικών πετασμάτων ηλιοπροστασίας τύπου ρόλλερ στο εργαστήριο Γεωργικής Υδραυλικής.

Ανακαίνιση ενός μικρού χώρου υγιεινής στο ισόγειο του κτηρίου Ρουσσόπουλου, στο εργ. Γεωργικής Υδραυλικής.

B) κτήριο Δενδροκομίας

Η πρόσοψη του κτηρίου με την εξωτερική κλίμακα παρουσιάζει εκτεταμένες φθορές (σπασμένα μάρμαρα, αποκολλήσεις μαρμάρων κα)

Γ) κτήριο ΕΛΚΕ

Η πρόσοψη του κτηρίου με την εξωτερική κλίμακα παρουσιάζει εκτεταμένες φθορές (σπασμένα μάρμαρα, αποκολλήσεις μαρμάρων κα).

Επιπλέον, οι εξωτερικές περσίδες του κτηρίου χρήζουν επισκευής ή μερικής αντικατάστασης.

Δ) Κτήριο Πράσινων Αμφιθεάτρων

Το κτήριο Πράσινων Αμφιθεάτρων διαθέτει χώρους υγιεινής στο ισόγειο, που χρήζουν ανακαίνισης λόγω παλαιότητας και φθορών και θα δημιουργηθεί χώρος υγιεινής ΑμΕΑ.

Ε) χώρος παραπλεύρως του Θερμοκηπίου Κηπευτικών Καλλιεργειών

Συνολική αντικατάσταση του χώρου του λεβητοστασίου του θερμοκηπίου Κηπευτικών Καλλιεργειών.

Ε) κτήριο Ευελπίδη

Προμήθεια και τοποθέτηση εσωτερικών πετασμάτων ηλιοπροστασίας τύπου ρόλλερ στον 1^ο όροφο του κτηρίου.

2.2 ΤΕΧΝΙΚΗ ΠΕΡΙΓΡΑΦΗ ΕΡΓΑΣΙΩΝ ΚΤ. ΡΟΥΣΣΟΠΟΥΛΟΥ

Αποξηλώσεις: Αποξηλώσεις σωληνώσεων κεντρικής θέρμανσης και καλωδιώσεων σε επιλεγμένα σημεία κατόπιν υποδείξεως της Τεχνικής Υπηρεσίας.

Γυψοσανίδες: Τοποθέτηση γυψοσανίδας από συστήματα ξηράς δόμησης με μονή γυψοσανίδα κοινή, επίπεδη, πάχους 12,5 mm, σε επιλεγμένα σημεία κατόπιν υποδείξεως της Τεχνικής Υπηρεσίας.

Χρωματισμοί επιφανειών: Θα γίνεται χρήση εγκεκριμένων αρίστης ποιότητας υλικών. Προηγείται αστάρωμα. Επιφάνεια ματ. Απόχρωση σύμφωνα με τις υποδείξεις της επίβλεψης. Χρωματισμοί, δύο στρώσεις χρώματος, θα γίνουν στους τοίχους, στις γυψοσανίδες και στην οροφή.

Εσωτερικά ηλιοπετάσματα: Προμήθεια και τοποθέτηση εσωτερικών πετασμάτων ηλιοπροστασίας τύπου ρόλλερ στο εργαστήριο Γεωργικής Υδραυλικής.

Ανακαίνιση χώρου ερ. Γεωργικής Υδραυλικής στο ισόγειο του κτηρίου: Ανακαίνιση ενός μικρού χώρου υγιεινής

2.3 ΤΕΧΝΙΚΗ ΠΕΡΙΓΡΑΦΗ ΕΡΓΑΣΙΩΝ ΚΤ. ΔΕΝΔΡΟΚΟΜΙΑΣ

Αποξηλώσεις: αποξηλώσεις μαρμάρων από σκαλοπάτια και στηθαία

Μαρμαρικά: τοποθέτηση μαρμάρων σε σκαλοπάτια και στηθαία

2.4 ΤΕΧΝΙΚΗ ΠΕΡΙΓΡΑΦΗ ΕΡΓΑΣΙΩΝ ΚΤ. ΕΛΚΕ

Αποξηλώσεις: αποξηλώσεις μαρμάρων από σκαλοπάτια και στηθαία

Μαρμαρικά: τοποθέτηση μαρμάρων σε σκαλοπάτια και στηθαία

Περσίδες: Επισκευή ή/και μερική αντικατάσταση ηλεκτροκίνητων εξωτερικών περσίδων

2.5 ΤΕΧΝΙΚΗ ΠΕΡΙΓΡΑΦΗ ΕΡΓΑΣΙΩΝ ΚΤ. ΠΡΑΣΙΝΩΝ ΑΜΦΙΘΕΑΤΡΩΝ

2.5.1 ΤΕΧΝΙΚΗ ΠΕΡΙΓΡΑΦΗ ΟΙΚΟΔΟΜΙΚΩΝ ΕΡΓΑΣΙΩΝ

Καθαιρέσεις. Καθαιρέσεις πλινθοδομών, πλακιδίων τοίχου και δαπέδων και αποξήλωση κουφωμάτων και ειδών υγιεινής σε όλα τα WC. Διαλογή και απομάκρυνση όλων των υλικών. Τα υλικά που θα κριθούν επαναχρησιμοποιήσιμα θα αποθηκευθούν σε χώρο καθ' υπόδειξη της Υπηρεσίας. Η έκταση των αποξηλώσεων κατά την αποκλειστική κρίση της Υπηρεσίας. Θα γίνει πλήρης καθαρισμός και προετοιμασία των χώρων και επιφανειών, ώστε οι ακόλουθες εργασίες θα εκτελούνται χωρίς την ανάγκη άλλων εργασιών προετοιμασίας. Οι εργασίες προετοιμασίας περιλαμβάνουν γαρμπιλοσκυρόδεμα και τσιμεντοκονία εξομάλυνσης και επάλειψη στεγανωτικού τσιμεντοειδούς υλικού στο δάπεδο και σε ικανό ύψος τοίχων ~1μ.

Επιχρίσματα. Επιχρίσματα τριπτά τριβιδιστά με μαρμαροκονίαμα σε θέσεις και επιφάνειες κατά την κρίση της Υπηρεσίας. Θα γίνεται χρήση υλικών κατάλληλων για υγρούς χώρους, σε όλους τους κατασκευαζόμενους τοίχους και στους παλαιούς που έχουν καθαιρεθεί τα επιχρίσματα.

Επιστρώσεις δαπέδων. Τελική επιφάνεια αντιολισθηρό πλακάκι δαπέδου ανυάλωτο μονόπυρο, ομοιογενούς μάζης, Α' ποιότητας, αντιολισθητικά, group IV ή V, το οποίο θα κολληθεί με ειδική στεγανή ελαστική κόλλα. Οι αρμοί σφραγίζονται με μυκητοστατική βακτηριοστατική μαστίχη. Χρώμα, διαστάσεις και ποιότητα πλακιδίων θα επιλεγούν από την

επίβλεψη. Οι θέσεις και η έκταση των δαπέδων καθορίζονται από την επίβλεψη. Σε όσα σημεία κρίνεται ότι τα υπάρχοντα δάπεδα είναι ικανοποιητικά θα γίνει μόνο επισκευή και καθαρισμός. Ιδιαίτερη προσοχή θα δοθεί στα σημεία διέλευσης σωληνώσεων κλπ, καθώς και στο πέρασ της επιφάνειας που πάντα καταλήγει σε κατάλληλο ειδικό τεμάχιο ανοδιωμένου αλουμινίου.

Επενδύσεις τοίχων. Γενικά ισχύουν τα ίδια με τις επιστρώσεις δαπέδων. Επένδυση των τοίχων των χώρων υγιεινής με γυαλισμένα ή ματ κεραμικά πλακίδια , μονόπυρα, ομοιογενούς μάζης, Α' ποιότητας, , σε διαστάσεις και χρώμα που θα υποδειχθούν από την επίβλεψη, μέχρι ύψους 2m. Η τοποθέτησή τους γίνεται με καθορισμένο τρόπο (ξεκίνημα με ακέραιο πλακίδιο κ.λ.π.). Κόλλα και σφράγιση αρμών όπως και τα δάπεδα. Τα υλικά που θα χρησιμοποιηθούν θα είναι αρίστης ποιότητας. Καθ' ύψος στο τελείωμα των επενδύσεων περιλαμβάνεται ειδικό τεμάχιο ανοδιωμένου αλουμινίου.

Χρωματισμοί επιφανειών. Θα γίνεται χρήση εγκεκριμένων αρίστης ποιότητας υλικών κατάλληλα για λουτρό, σε επίχρισμα λειασμένο με γυαλόχαρτο. Προηγείται αστάρωμα. Επιφάνεια ματ. Απόχρωση σύμφωνα με τις υποδείξεις της επίβλεψης. Χρωματισμοί, δύο στρώσεις χρώματος, θα γίνουν στους τοίχους και στην οροφή των προθαλάμων και στους τοίχους των χώρων υγιεινής από το ύψος των 2 m μέχρι την οροφή και οι τοίχοι και η οροφή των χώρων των αποθηκών. Οι χρωματισμοί των ξύλινων επιφανειών θα γίνεται με χρήση εγκεκριμένων αρίστης ποιότητας υλικών κατάλληλων για υγρούς χώρους. Αστάρωμα, βελατούρα και δύο στρώσεις χρώματος.

Διαχωριστικά πανέλα W.C . Σύστημα διαχωριστικών τοίχων και θυρών. Τα πανέλα και οι πόρτες είναι τυποποιημένα, από επιφάνεια συμπαγούς μελαμίνης πάχους 13mm και εσωτερικό που αποτελείται από το ίδιο υλικό, με ειδικές προδιαγραφές για υγρούς χώρους. Τα πανέλα και οι πόρτες πρέπει να είναι απολύτως ανθυγρά. Το συνολικό ύψος της κατασκευής πρέπει να είναι 2 m. Η σύνδεση και στήριξη των πετασμάτων και των θυρών γίνεται με ανοξείδωτα μέλη τα οποία μπορεί να προστατεύονται από πλαστικό (PVC) διακοσμητικό περίβλημα, όπως και οι κλειδαριές, τα πόμολα, τα χερούλια και γενικώς τα είδη κιγκαλερίας. Τα είδη κιγκαλερίας με υψηλή αντοχή στις καιρικές συνθήκες. Χρώματα πανέλων και αξεσουάρ υποδεικνύονται από την επίβλεψη .Άγγιστρα σε κάθε πόρτα εσωτερικά .

Κατώφλια και περιζώματα μαρμάρου. Όπου κρίνεται απαραίτητο από την υπηρεσία. μάρμαρα αρίστης ποιότητας και ομοιόμορφης επιφάνειας σύμφωνα με το τιμολόγιο και με την έγκριση της Υπηρεσίας. Πλήρης κατασκευή και τοποθέτηση πάγκου νιπτήρων από λευκό μάρμαρο προελεύσεως ΒΕΡΟΙΑΣ Α' ποιότητας, πάχους 2 cm, με νέους ένθετους νιπτήρες οποιουδήποτε σχήματος και γλυπτής διακόσμησης (καμπύλες ακμές, εργαλεία κ.λπ.), (διαμορφώνεται με καμπύλη η εμπρόσθια μεγάλη πλευρά). Περιλαμβάνεται η κατάλληλη προετοιμασία υποδοχής των μαρμαρίνων μελών, ή λειότριψη, ή στίλβωση (νερόλουστρο) με υλικό Α' ποιότητας, και η απαιτούμενη μεταλλική κατασκευή από γαλβανισμένες στραντζαριστές διατομές για την στήριξη του πάγκου σε διαστάσεις σύμφωνα με την παρούσα τεχνική περιγραφή και τα σχέδια της μελέτης. Περιλαμβάνεται επίσης η κοπή των μαρμαρίνων πλακών του πάγκου σε οποιοδήποτε σχήμα, η δημιουργία ανοίγματος για την υποδοχή των ένθετων νιπτήρων. Ο πάγκος φέρει μαρμαρίνη μπάζα 18cm και πάχος 2cm, κρεμαστή από τον πάγκο στην όψη του. Η στήριξη της και οι διαστάσεις γίνονται σύμφωνα με τις λεπτομέρειες που αναφέρθηκαν παραπάνω. Επισημαίνεται ότι η διαμόρφωση του πάγκου, θα προκύψει από ενιαίο κομμάτι μαρμάρου. Πλήρως περαιωμένη εργασία κοπής, διαμόρφωσης, τοποθέτησης, στερέωσης, στεγανοποίησης του πάγκου, επεξεργασίας της

επιφάνειας, υλικά και μικροϋλικά επί τόπου (σφραγίσεως αρμών, συνδέσεως κ.λπ.), σύμφωνα με την μελέτη.

Θύρες. Οι θύρες θα είναι από MDF προβαμμένο με σταθερές περσίδες εξαερισμού. Κάσες ξύλινες ή μεταλλικές κατάλληλες για υγρούς χώρους Τα πλαίσια (κάσες) από Σουηδικό ξύλο και βαμμένα στην ίδια απόχρωση με τις θύρες. Πόμολα, κλειδαριές, μεντεσέδες σε ποιότητα και υλικά κατάλληλα για υγρούς χώρους, μηχανισμός επαναφοράς. Περιλαμβάνονται όλες οι σχετικές εργασίες και υλικά για την πλήρη και έντεχνη τοποθέτηση τους. Εργασία πλήρως περαιωμένη.

Παράθυρα αλουμινίου: Τοποθέτηση κουφωμάτων από ηλεκτροστατικά βαμμένο αλουμίνιο βάρους ως 12 kgr/m².

Διαχείριση προϊόντων καθαιρέσεων και αχρήστων έργου προς εταιρεία Συλλογής - Μεταφοράς ΑΕΚΚ.

2.5.2 ΤΕΧΝΙΚΗ ΠΕΡΙΓΡΑΦΗ ΗΛΕΚΤΡΟΜΗΧΑΝΟΛΟΓΙΚΩΝ ΕΡΓΑΣΙΩΝ

Οι ηλεκτρομηχανολογικές εργασίες περιλαμβάνουν αποξήλωση, απομάκρυνση και αντικατάσταση υφιστάμενου εξοπλισμού (ειδών υγιεινής, σωληνώσεων ύδρευσης – αποχέτευσης, ειδών κρουνοποιίας, φωτιστικών σωμάτων, καλωδίων κλπ) και τοποθέτηση νέου, κατάλληλων προδιαγραφών για χώρους υγιεινής και WC ΑΜΕΑ.

Έλεγχος του κεντρικού αποχετευτικού δικτύου καθώς και νέα εγκατάσταση δικτύου ύδρευσης (χρήση πολυστρωματικών σωληνώσεων) και αποχέτευσης και έλεγχος του ηλεκτρολογικού δικτύου και του υπάρχοντος κεντρικού πίνακα, τοποθέτηση φωτιστικών και φωτιστικών ασφαλείας (EXIT). Τα νέα φωτιστικά σώματα θα είναι ενεργειακής κλάσης Α΄.

Όλα τα είδη υγιεινής θα είναι από λευκή πορσελάνη αρίστης ποιότητας. Οι νιπτήρες θα είναι ένθετοι σε πάγκο από λευκό μάρμαρο. Οι λεκάνες από λευκή πορσελάνη αρίστης ποιότητας, τύπου Ρ υψηλής πίεσης και το σύστημα πλύσης με φλουσόμετρα λεκανών εξωτερικ. Θα τοποθετηθούν αξεσουάρ ειδών υγιεινής, όπως καθίσματα με καπάκια λεκανών αντιβακτηριακά πλαστικά λευκά απλά, και μπαταρίες αναμικτικές μιας οπής επί του πάγκου χωρίς αυτόματα βαλβίδα. Σιφώνια νιπτήρος και σιφώνια δαπέδου

Τα προσκομιζόμενα υλικά θα φέρουν υποχρεωτικά την επισήμανση CE της Ευρωπαϊκής Ένωσης. Επίσης θα υλοποιηθούν επεμβάσεις στις υφιστάμενες Η/Μ εγκαταστάσεις, επανασύνδεσή τους και επέκταση αυτών όπου είναι αναγκαίο.

Όλες οι εργασίες και ο τρόπος αποκατάστασης, επαναλειτουργίας και όδευσης αυτών θα γίνουν με την σύμφωνη γνώμη της Υπηρεσίας. Επίσης όλα τα υλικά θα έχουν την εκ των προτέρων έγκριση της υπηρεσίας με την υποβολή των προδιαγραφών και πιστοποιήσεων σύμφωνα με τα συμβατικά τεύχη, τις προδιαγραφές των κατασκευαστών και την κείμενη νομοθεσία. Επίσης τηρείται η κείμενη νομοθεσία και κανονισμοί λουτρών ΑΜΕΑ.

Όλες οι Η/Μ εργασίες νοούνται μελετημένες, κατασκευασμένες και πλήρως αποπερατωμένες και ελεγμένες με κάθε αναγκαίο υλικό ώστε να είναι δυνατή η άψογη λειτουργία τους. Ο ανάδοχος οφείλει κατά τη κατασκευή, να μεριμνήσει για να υπάρχει αρμονική συνέχιση των έργων της παρούσας φάσης με τις υφιστάμενες.

Όλες οι εργασίες θα πρέπει να γίνουν σύμφωνα με τους ισχύοντες Τεχνικούς Κανονισμούς και τα ισχύοντα πρότυπα, από συνεργεία με αντίστοιχη άδεια εκτέλεσης συναφών εργασιών.

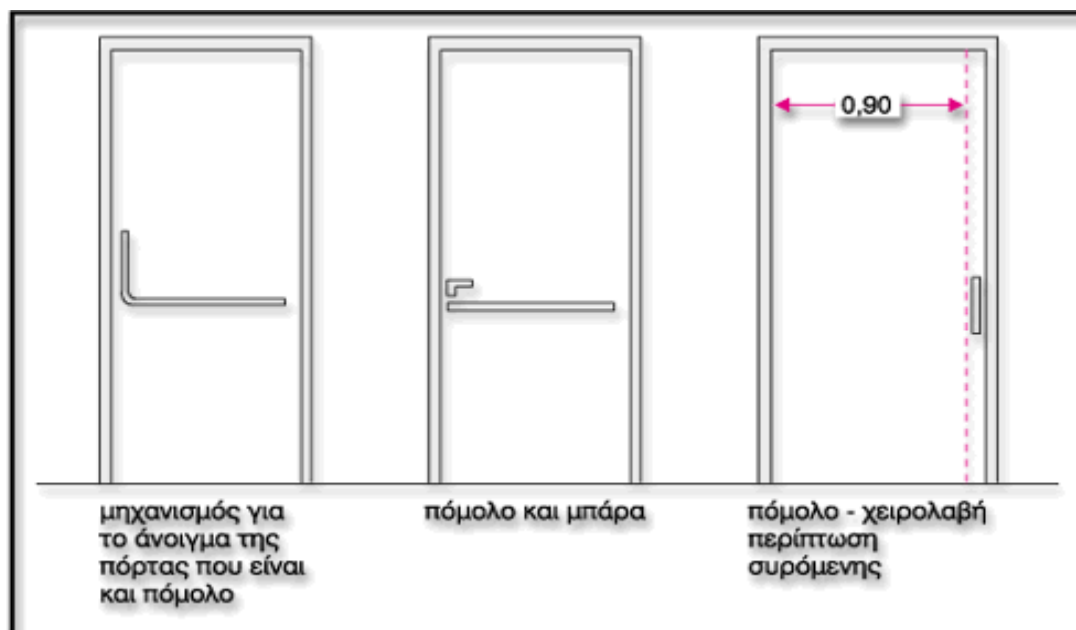
2.5.3 ΤΕΧΝΙΚΗ ΠΕΡΙΓΡΑΦΗ ΧΩΡΩΝ ΥΓΙΕΙΝΗΣ ΑΜΕΑ

Σήμανση. Η ύπαρξη των χώρων υγιεινής για εμποδιζόμενα άτομα πρέπει να σημαίνεται σε διάφορα σημεία των δημοσίων κτιρίων και χώρων σωστά και ευκρινώς με την χρήση του Διεθνούς Συμβόλου Πρόσβασης (ΔΣΠ) και του συμβόλου "W.C."

Προσπέλαση. Η προσπέλαση των χώρων υγιεινής, πρέπει να είναι ισόπεδη. Εάν υπάρχει αναπόφευκτη υψομετρική διαφορά, αυτή πρέπει να καλύπτεται με κεκλιμένα επίπεδα μεγίστης κλίσης 5% που θα κατασκευάζονται σύμφωνα με την Οδηγία του ΥΠΕΧΩΔΕ "Ράμπες ατόμων και αμαξιδίων". Το ελεύθερο πλάτος διαδρόμου ή κεκλιμένου επιπέδου πρέπει να είναι 1.20μ. - 1.30μ.

Είσοδος. Η πόρτα πρέπει να έχει πλάτος 0.90μ. από κάσα σε κάσα, να ανοίγει προς τα έξω ή να είναι συρόμενη. Θα πρέπει να υπολογίζεται ως μέγιστη δύναμη που απαιτείται για το άνοιγμα της θύρας τα 15 Newtons. Η πόρτα πρέπει να διαθέτει εσωτερικά, σε ύψος 0,70μ από το δάπεδο, οριζόντια χειρολαβή μήκους 0,60μ, καθώς και μεταλλικό έλασμα σε ύψος μέχρι 0,25μ, για προστασία της θύρας από τα υποπόδια των αμαξιδίων. Η χειρολαβή του θυρόφυλλου πρέπει να είναι τύπου α, β, ή γ, σύμφωνα με το σχετικό σχήμα που επισυνάπτεται. Ο μηχανισμός κλειδαριάς του θυρόφυλλου πρέπει να επιτρέπει το άνοιγμα και από την έξω πλευρά σε περίπτωση κινδύνου και επίσης να διαθέτει ένδειξη κατάληψης χώρου

Πόρτα εξόδου χώρων υγιεινής



Εξοπλισμός.

- Νιπτήρας: Το ύψος του νιπτήρα είναι 0.85μ. από το δάπεδο για το επάνω μέρος του και 0.70μ. για το κάτω και συνοδεύεται από ράφι στο ίδιο με αυτόν ύψος. Τα 0.70μ.ελεύθερος χώρος κάτω από τον νιπτήρα πρέπει να εξασφαλίζεται σε κάθε περίπτωση, η δε αποχέτευση του νιπτήρα δεν πρέπει να ενοχλεί τα γόνατα του χρήστη αναπηρικού αμαξιδίου. Είναι δυνατόν να επιλεγεί νιπτήρας μεταβλητού ύψους, τον οποίο ο χρήστης ρυθμίζει ανάλογα με τις ανάγκες του. Ο νιπτήρας τοποθετείται δίπλα στη λεκάνη, το δε εμπρόσθιο άκρο του νιπτήρα τοποθετείται

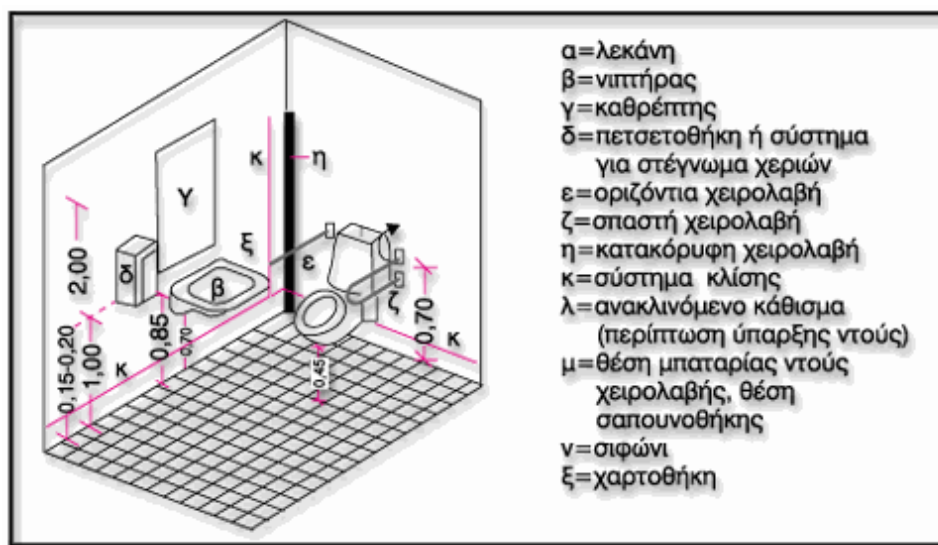
στην ίδια ευθεία με την εσωτερική παρειά της λεκάνης. Η απόσταση μεταξύ του άκρου της λεκάνης και του νιπτήρα πρέπει να είναι περίπου 0.10μ. και ποτέ να μην υπερβαίνει τα 0.25μ., έτσι ώστε να είναι δυνατή η χρήση του νιπτήρα από καθήμενο στη λεκάνη άτομο. Εναλλακτικά, σε περιπτώσεις υπαρχόντων κτιρίων, αν δεν είναι δυνατόν να ακολουθηθεί η παραπάνω διάταξη, η λεκάνη τοποθετείται παράλληλα και δίπλα στον νιπτήρα (στον ίδιο τοίχο) και η απόσταση μεταξύ τους πρέπει να είναι 0.25μ. Για την αγκύρωση του νιπτήρα πρέπει να λαμβάνεται ιδιαίτερη μέριμνα ώστε να αντέχει σε κατακόρυφη φόρτιση 100Kg. Η μπαταρία του νιπτήρα είναι αναμικτική, τύπου "κομμωτηρίου", με κινητό "τηλέφωνο"-ντους και με χειριστήρια τύπου μοχλού (όχι σφαιρικά). Σε περίπτωση όπου ο νιπτήρας είναι μακριά από τη λεκάνη τότε τοποθετείται σε αυτόν βρύση ρυθμιζόμενης ανάμειξης ζεστού-κρύου με μακρύ ράμφος και στην λεκάνη, στον τοίχο πίσω δεξιά, παροχή κρύου – ζεστού με εύχρηστο χειριστήριο (σπιράλ), για την υγιεινή του χρήστη. Στις περιπτώσεις εξωτερικών, μη εντοιχισμένων σωλήνων ύδρευσης ή αποχέτευσης, πρέπει αυτές να επενδύονται με μονωτικό υλικό, ώστε να αποφεύγονται πιθανά ατυχήματα ή τραυματισμοί.

- Καθρέπτης: Τοποθετείται πάνω από το νιπτήρα με ελαφριά κλίση. Το κάτω μέρος του πρέπει να βρίσκεται σε ύψος 1.00μ. από το δάπεδο και το πάνω 2.00μ.
- Λεκάνη: Μπροστά και δίπλα από μια πλευρά της λεκάνης, πρέπει να υπάρχει αρκετός χώρος για μετωπική ή πλάγια προσέγγιση ατόμου σε αμαξίδιο. Όπως έχει αναφερθεί παραπάνω η ενδεδειγμένη διάταξη ως προς την τοποθέτηση της λεκάνης και του νιπτήρα είναι η τοποθέτηση τους σε κάθετους μεταξύ τους τοίχους. Το ύψος της λεκάνης πρέπει να είναι 0.45μ. (0.40-0.48μ) από το δάπεδο για να διευκολύνεται η μετακίνηση του χρήστη από το αμαξίδιο στη λεκάνη. Το μπροστινό μέρος της λεκάνης πρέπει να απέχει 0,65 - 0,80μ από τον κάθετο προς αυτή τοίχο και στην ελεύθερη πλευρά της λεκάνης να υπάρχει ελεύθερος χώρος ελάχιστου πλάτους 0,85μ για την πλευρική προσέγγιση αμαξιδίου. Ο άξονας της λεκάνης πρέπει να είναι τοποθετημένος σε απόσταση 0,45 - 0,50μ από τον πλαϊνό τοίχο. Πρέπει να έχει πλάτη ύψους τουλάχιστον 0.30μ. από την επιφάνεια του καλύμματος. Ενα καζανάκι χαμηλής πιέσεως με εύχρηστο χειρισμό π.χ. χειρολαβή στο πλάι είναι δυνατόν να την υποκαταστήσει. Δίπλα στη λεκάνη αγκυρώνεται μη ολισθηρή σπαστή χειρολαβή μήκους περίπου 0.75μ. και με το επάνω μέρος της σε ύψος 0.70μ. από το δάπεδο. Η διάμετρος μιας τέτοιας χειρολαβής είναι 30χιλ. - 40 χιλ. (1½'' περίπου). Ιδιαίτερη προσοχή πρέπει να δίνεται στον τρόπο στερέωσης των ειδών υγιεινής και των χειρολαβών (π.χ. πρόβλεψη πρόσθετου μεταλλικού σκελετού, ενίσχυση ή κατασκευή τοίχου από μπετόν για την στήριξή του), έτσι ώστε να μπορούν να αντέχουν σε φόρτιση 100Kg. Η θήκη χαρτιού καθαρισμού πρέπει να είναι σε θέση προσιτή στον χρήστη ενώ το άτομο είναι καθήμενο στη λεκάνη και σε ύψος 0,60 - 0,70μ από το δάπεδο και να διαθέτει μηχανισμό παροχής χαρτιού φύλλο-φύλλο, ιδιαίτερα χρήσιμο σε μονόχειρες. Ο κάλαθος περιορισμένου βάθους στερεώνεται στον τοίχο κάτω από τη χειρολαβή τοίχου με εύκολο
- Κλήση Βοήθειας: Είναι απαραίτητο να υπάρχει σύστημα κλήσης για περίπτωση ανάγκης παροχής βοήθειας, το οποίο θα διαθέτει κορδόνι που τοποθετείται περιμετρικά και παράλληλα με το δάπεδο, σε ύψος περίπου 0.15μ. - 0.20μ. από αυτό, ώστε να μπορεί να χρησιμοποιηθεί από οποιαδήποτε θέση μέσα στον συγκεκριμένο χώρο.
- Πάγκοι Ράφια: Στους χώρους αυτούς μπορεί επίσης να προβλέπεται η ύπαρξη κινητού -ανακλινόμενου συνήθως- ή και μόνιμου πάγκου για το άλλαγμα των

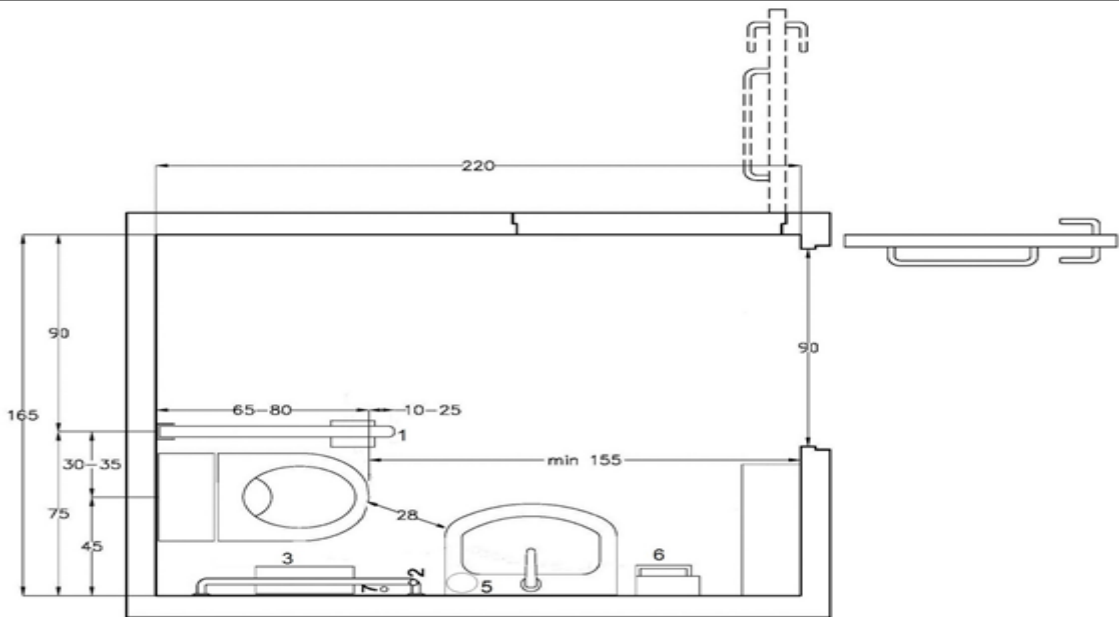
βρεφών. Επίσης, θα πρέπει να τοποθετείται ράφι σε ύψος 0,70μ για εναπόθεση προσωπικών αντικειμένων (χαρτοφύλακας, τσάντα κ.ά.).

- Διακόπτες: Θα καταργηθούν και θα τοποθετηθούν φωτιστικά που θα ανάβουν με ανιχνευτή κίνησης
- Κρεμάστρες: Σε όλους τους χώρους υγιεινής πρέπει να προβλέπονται κρεμάστρες σε δύο ύψη, στο 1.20μ και 1.80μ από το δάπεδο, σε κατάλληλες θέσεις του χώρου.
- Δάπεδο: Τα υλικά κατασκευής του δαπέδου πρέπει να εξασφαλίζουν αντιολισθηρότητα, ομοιογένεια, μικρή ανακλαστικότητα και ευκολία στον καθαρισμό και την συντήρηση. Η αποχέτευση του δαπέδου επιτυγχάνεται με κατάλληλα διαμορφωμένες κλίσεις προς το σιφόνι δαπέδου. Οι χρωματικές αντιθέσεις μεταξύ δαπέδου, τοίχων, ειδών υγιεινής και θυρόφυλλου και ο άπλετος φωτισμός διευκολύνουν ιδιαίτερα τα άτομα με μειωμένη όραση.
- Συσκευή αποθήκευσης χειροπετσετών: Θα είναι κατάλληλη για μπάνιο με τα εξής χαρακτηριστικά :
 - Από inox (ανοξείδωτο ατσάλι 304) σε γυαλιστερή απόχρωση
 - Κλειδαριά
 - Για χειροπετσέτες μέχρι 600 τεμάχια (μια-μια ή ζικ-ζακ)
 - Σχισμή για να φαίνεται η ποσότητα των χειροπετσετών
 - Διαστάσεις 33cm (ύψος) x 13cm (βάθος) x 25cm (μήκος).

Ενδεικτικό προοπτικό σχέδιο W.C



Αντίστοιχο WC (προοπτικό και κάτοψη)



2.6 ΤΕΧΝΙΚΗ ΠΕΡΙΓΡΑΦΗ ΕΡΓΑΣΙΩΝ ΧΩΡΟΥ ΠΑΡΑΠΛΕΥΡΩΣ ΘΕΡΜΟΚΗΠΙΟΥ ΚΗΠΕΥΤΙΚΩΝ ΚΑΛΛΙΕΡΓΕΙΩΝ

Βάση από μπετόν: Σε χώρο παραπλεύρως του θερμοκηπίου Κηπευτικών Καλλιεργειών θα γίνουν εργασίες εξυγίανσης του εδάφους, με χειρωνακτικά μέσα, με σκοπό την ισοπέδωσή του, προκειμένου να διαμορφωθεί μια επιφάνεια υποδοχής σκυροδέματος, πλήρως σταθεροποιημένη. Η εξυγίανση θα γίνει σε συνολική επιφάνεια 12 m² περίπου. Απομάκρυνση του εδαφικού υλικού.

Στη συνέχεια θα καλουπωθεί η επιφάνεια με ξυλότυπο σε επιφάνεια 3Χ3 m περίπου. Για την στατική επάρκεια της κατασκευής θα τοποθετηθεί οπλισμός από ηλεκτροσυγκολλημένα

πλέγματα αδιαμόρφωτα (σε μορφή φύλλου), με βρόγχους τετραγωνικού σχήματος, τεχνικής κατηγορίας B500C και διατομής Φ10/12,5. Ο οπλισμός θα συνίσταται από χάλυβα αχρησιμοποίητο, καθαρό, απαλλαγμένο από απολεπίσεις, φολίδες, αλλοιώσεις, ρωγμές, παραμορφώσεις, χαλαρές πλάκες σκουριάς ή κατάσταση που δείχνει προχωρημένη διάβρωση.

Προμήθεια έτοιμου σκυροδέματος κατηγορίας C16/20, συνολικού όγκου 2,0 m³ περίπου (πάχος σκυρόδεσης 15 cm περίπου).

Η διάστρωση του σκυροδέματος θα γίνεται κατά τρόπον ώστε να αποφεύγεται η απόμιξη του σκυροδέματος και η μετακίνηση του σιδηρού οπλισμού. Η πρόοδος της διάστρωσης πρέπει να έχει τέτοιο ρυθμό, ώστε η εργασία να είναι συνεχής και ομαλή μέχρι πλήρους συμπλήρωσης του τμήματος του έργου που έχει προκαθοριστεί, ενώ το σκυρόδεμα θα διατηρείται νωπό και θα έχει το εργάσιμο που έχει προκαθοριστεί. Η τροφοδοσία σε σκυρόδεμα πρέπει να βρίσκεται σε αρμονία με τον ρυθμό διάστρωσης.

Τοιχοποιία: Τοποθέτηση τσιμεντοσανίδας από συστήματα ξηράς δόμησης με μονή τσιμεντοσανίδα κοινή, επίπεδη, πάχους 12,5 mm, σε επιλεγμένα σημεία κατόπιν υποδείξεως της Τεχνικής Υπηρεσίας (διαστάσεις 3Χ3m και ύψους 2,5m).

Κουφώματα: Τοποθέτηση κουφωμάτων από ηλεκτροστατικά βαμμένο αλουμίνιο βάρους ως 12 kg/m² (διαστάσεων 0,7Χ0,7m).

Νέα μεταλλική στέγη: νέα μεταλλική στέγη, ορθογωνικής μορφής με μήκος 3,20m και πλάτος 3,20m. Η νέα στέγη του κτιρίου θα είναι μονόριχτη και ύψους 2,50m στο χαμηλό και 2,70m στο ψηλότερο σημείο από την διαμορφωμένη στάθμη του δαπέδου. Η κάλυψη της στέγης θα γίνει με ranel κεραμιδιού με θερμομόνωση. Περιμετρικά της κατασκευής θα τοποθετηθούν 4 κοιλοδοκοί ορθογωνικής διατομής 100Χ60 mm και πάχους 5 mm (ύψους 2,5m και 2,7m), όπου θα πακτωθούν στην βάση από μπετόν και 4 κοιλοδοκοί ορθογωνικής διατομής 100Χ60 mm για την στέγη (μήκους 3,0m). Η στέγη θα φέρει επιπλέον κοιλοδοκό ορθογωνικής διατομής 100Χ60 mm στη μέση της στέγης,. Πάνω θα εδράσουν τεγίδες, οι οποίες θα τοποθετηθούν κατά μήκος της κατασκευής και ανά 30 cm και θα αποτελούνται από κοιλοδοκούς τετραγωνικής διατομής 50Χ50 mm, πάχους 3 mm και μήκους 3,10 m περίπου ο καθένας.

2.7 ΤΕΧΝΙΚΗ ΠΕΡΙΓΡΑΦΗ ΕΡΓΑΣΙΩΝ ΚΤ. ΕΥΕΛΠΙΔΗ

Εσωτερικά ηλιοπετάσματα: Προμήθεια και τοποθέτηση εσωτερικών πετασμάτων ηλιοπροστασίας τύπου ρόλλερ σε επιλεγμένους χώρους γραφείων του κτηρίου.

Αθήνα 22 / 08 / 2023

ΣΥΝΤΑΧΘΗΚΕ

Αδαμαντία Αριστοπούλου
Χημικός Μηχανικός

Αθήνα 22 / 08 / 2023

ΘΕΩΡΗΘΗΚΕ

Η Αν. Προϊσταμένη της Διεύθυνσης
Τεχνικής Υπηρεσίας ΓΠΑ

Αδαμαντία Αριστοπούλου
Χημικός Μηχανικός